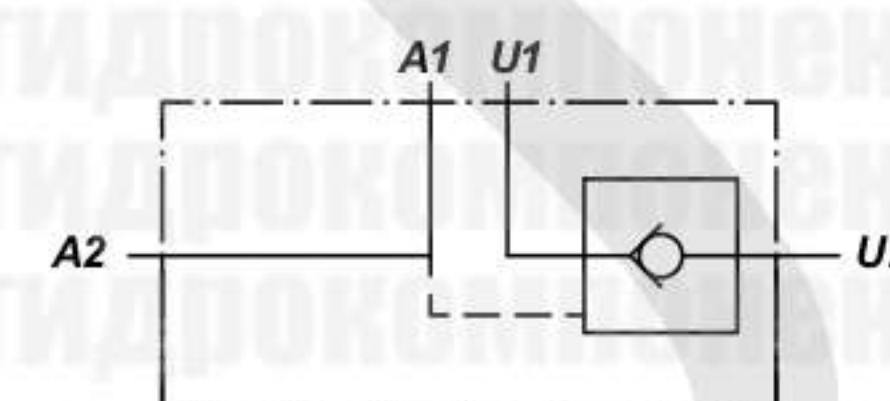
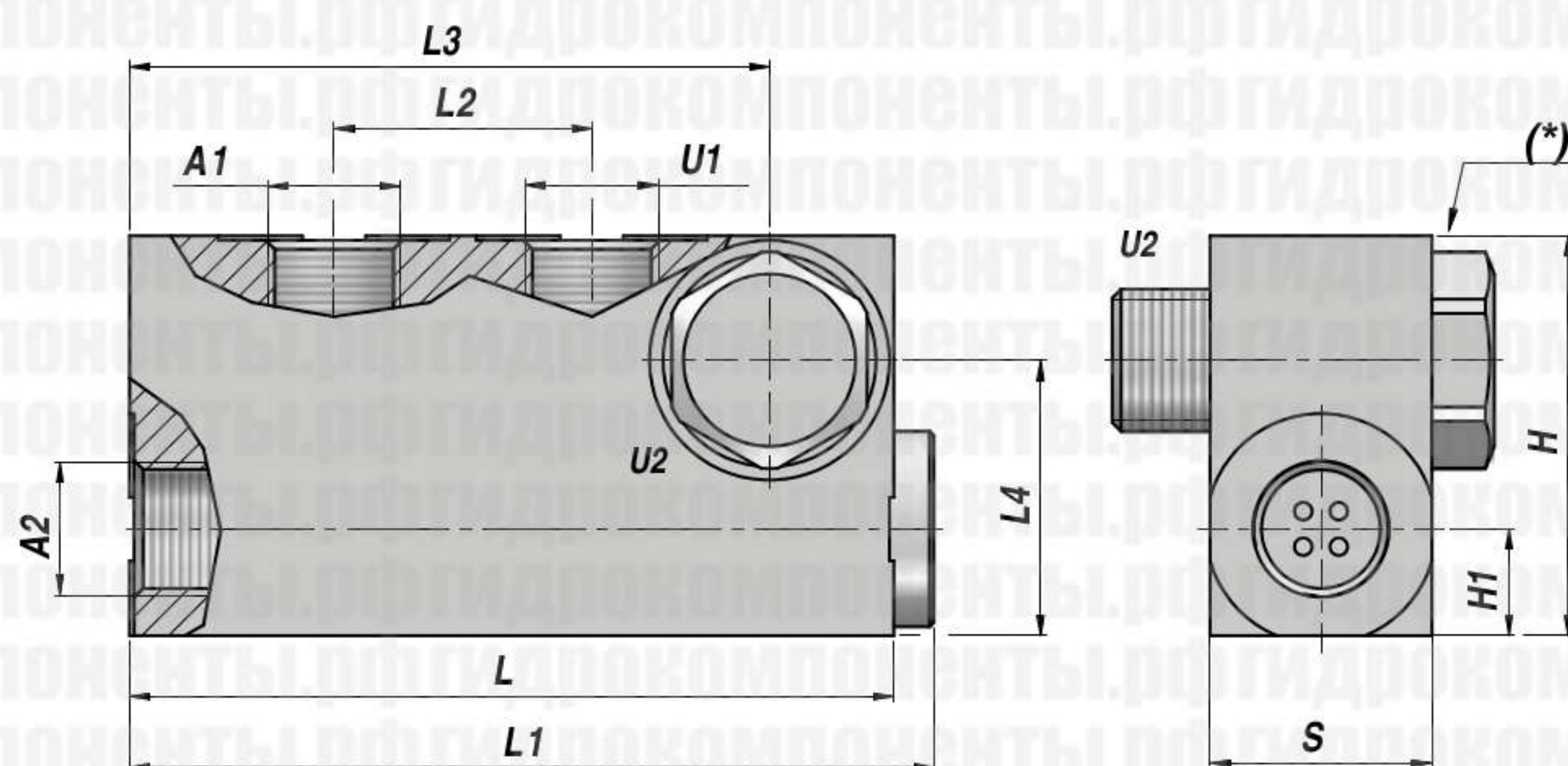
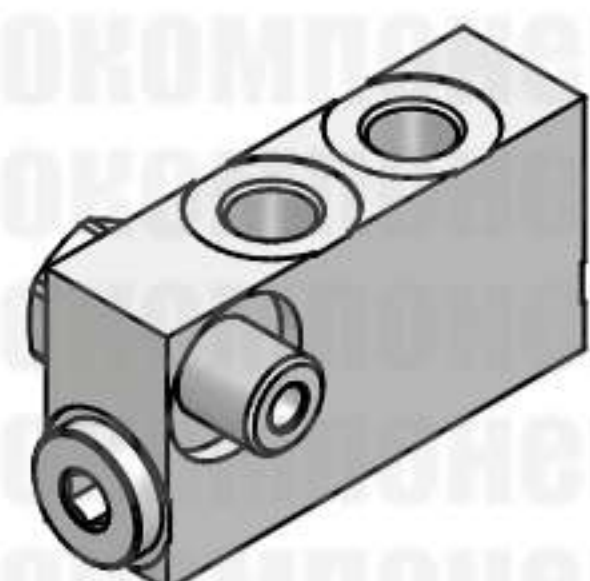


VRSE...CIL **NEW!** **ОДИНАРНЫЙ** **ГИДРОЗАМОК**



Обозн.	A1 - U1 BSP	A2 - U2 BSP	Q МАКС. л/мин	P МАКС. бар	ПИЛОТ. СООТН.	Тип	L	L1	L2	L3	L4	H1	H	S	кг
VSG325.B10450	1/4"	1/4"	20	300	1:4.9	VRSE 010 CIL	84	88.5	24	68.5	27	10	40	20	0,45
VSG325.B20490	3/8"	3/8"	20	300	1:4.9	VRSE 020 CIL	86	90.5	26	72.0	31	12	45	25	0,65

Давление открытия : 1 бар

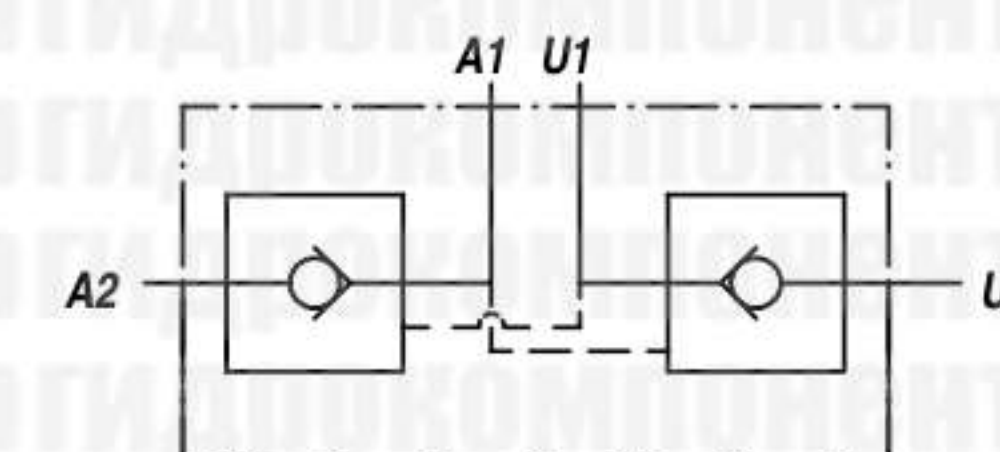
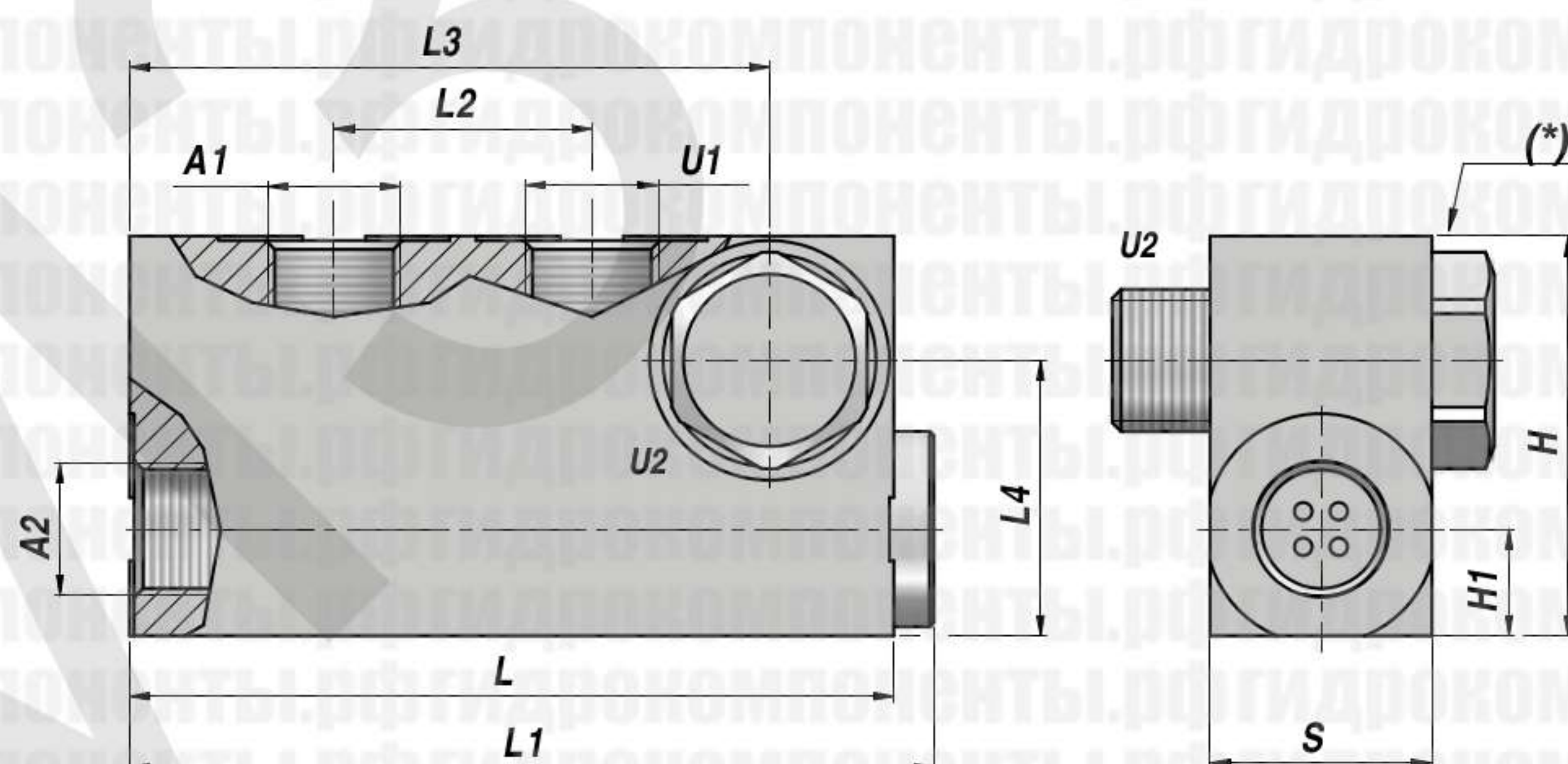
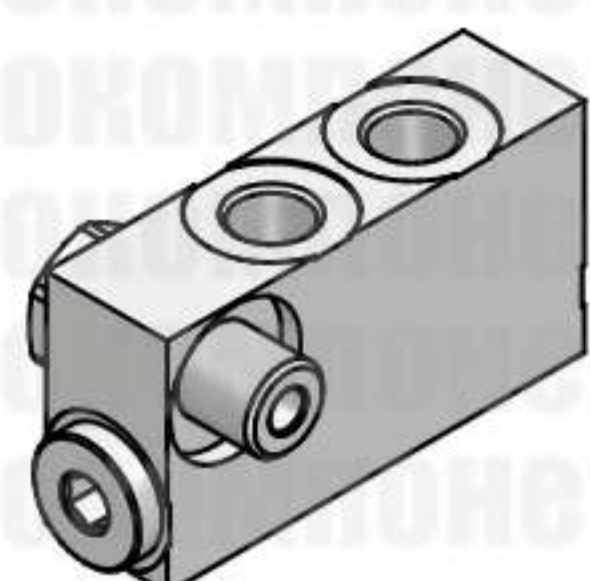
(*) = Момент затяжки

VRSE 010 CIL 1/4" = 40 Нм - VRSE 010 CIL 3/8" = 55 Нм

МАТЕРИАЛ КОРПУСА : СТАЛЬ

УСТАНОВКА - НА ЦИЛИНДРЕ

VRDE...CIL **ДВОЙНОЙ** **ГИДРОЗАМОК**



Обозн.	A1 - U1 BSP	A2 - U2 BSP	Q МАКС. л/мин	P МАКС. бар	ПИЛОТ. СООТН.	Тип	L	L1	L2	L3	L4	H1	H	S	кг
VSG326.B10450	1/4"	1/4"	20	300	1:4.9	VRDE 010 CIL	84	88.5	24	68.5	27	10	40	20	0,45
VSG326.B20490	3/8"	3/8"	20	300	1:4.9	VRDE 020 CIL	86	90.5	26	72.0	31	12	45	25	0,65

Давление открытия : 1 бар

(*) = Момент затяжки

VRDE 010 CIL 1/4" = 40 Нм - VRDE 010 CIL 3/8" = 55 Нм

МАТЕРИАЛ КОРПУСА : СТАЛЬ

УСТАНОВКА - НА ЦИЛИНДРЕ